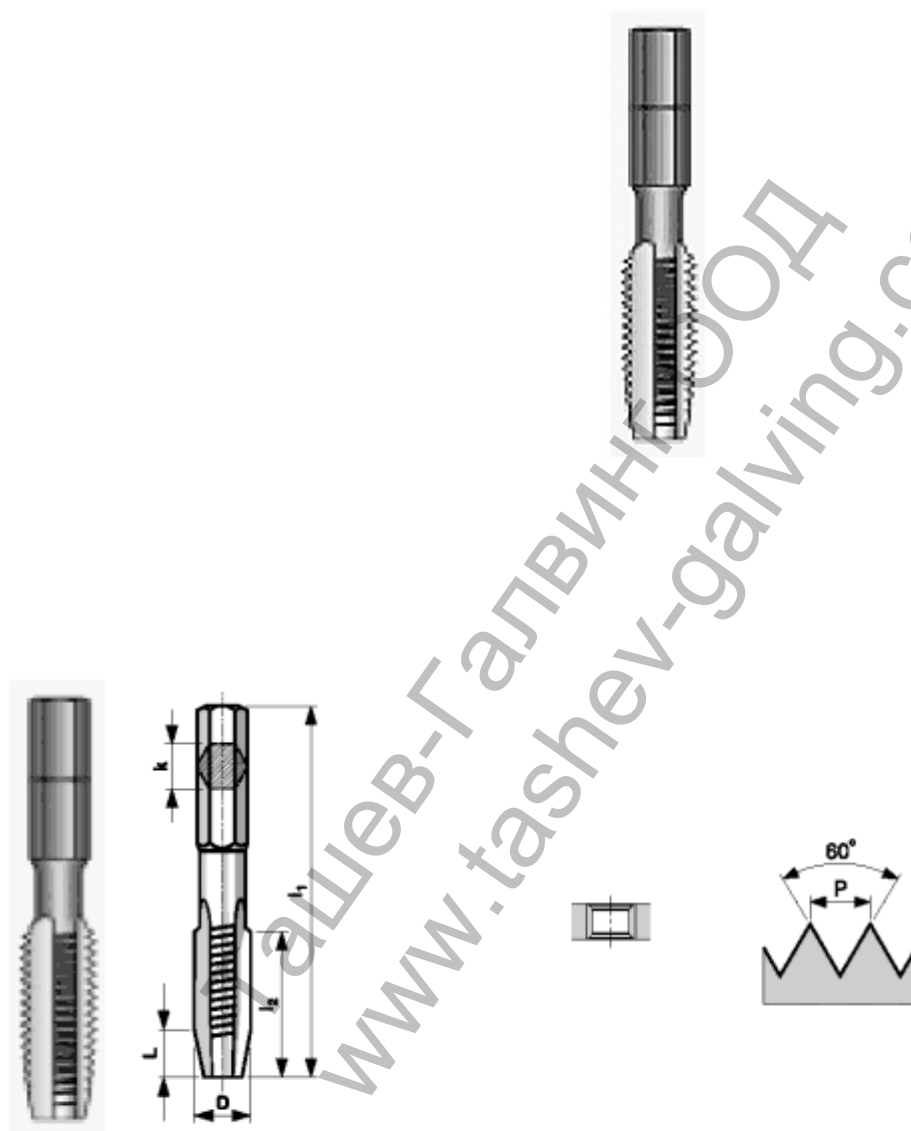



Метчик Висовісе метрична резба с 6-стенна опашка комбиниран М10х1.5 мм, HSS



Материал: HSS (бързорезна стомана)
Изпълнение: нешлайфана резба
Резба: дясна
Прецизност: 2N

D	P	l ₁	l ₂		k	code
M 3	0,5	40	13	2,5	1/4"	940 030
M 4	0,7	40	12	3,3	1/4"	940 040
M 5	0,8	40	11,5	4,2	1/4"	940 050
M 6	1	40	11	5	1/4"	940 060
M 8	1,25	40	17	6,8	1/4"	940 080
M 10	1,5	40	15	8,5	1/4"	940 100
M 12	1,75	40	15	10,2	1/4"	940 120

Продукт: [Метчик Viscopice метрична резба с 6-стенна опашка комбиниран M10x1.5 мм, HSS](#)

Категория: [Метчици, плашки, ножове за резби](#)

Бранд: [Viscopice](#)

Категория бранд: [Метчик Viscopice](#)

Ташев-Галвинг ООД
www.tashev-galving.com